

酒袋用

伊藤染工場 染物販売店

良染堂

RYO SEN DOU

FAX 0198-24-3340

販売業者 株式会社 伊藤染工場

所在地 〒025-0096 岩手県花巻市藤沢町391

電話番号 0198-24-3348(伊藤染工場)

FAXでのお見積

<http://www.e-some.com/>

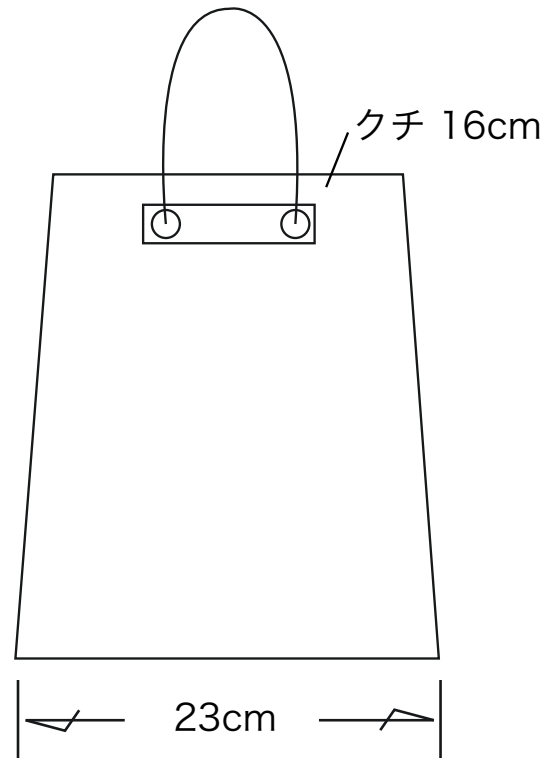
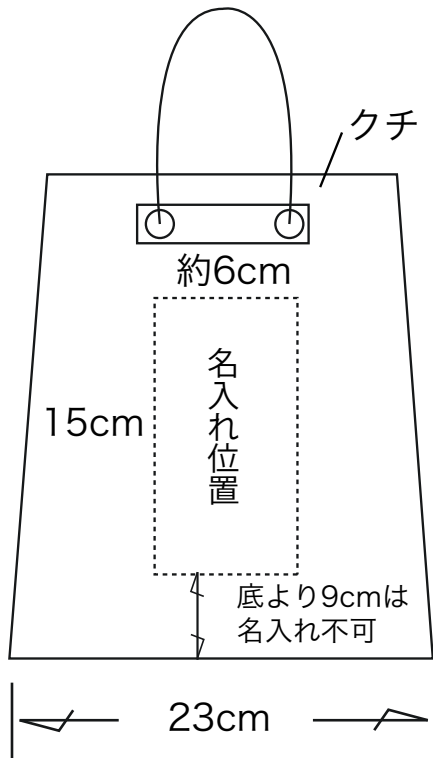
ご希望の□欄にチェックマークをしてください

必要事項、ご希望の文字、マーク、配色などがありましたらご自由にご記入ください。

定番文字酒袋(千客万来・商売繁盛など) ¥6,300

名入れ位置限定酒袋 ¥6,300

完全オリジナル酒袋 ¥8,400



ご希望枚数 枚	ご希望納品日 月 日	生地のご希望色 <input type="checkbox"/> 黒 <input type="checkbox"/> 濃紺	刺繍糸のご希望色 <input type="checkbox"/> 白 <input type="checkbox"/> 金 <input type="checkbox"/> 赤 <input type="checkbox"/> 銀
名入れする文字		ご連絡欄	

お名前

ご住所 〒

TEL ()

FAX ()

メールアドレス

ご連絡方法 TEL FAX メール