

帆前掛用

FAXでのお見積

伊藤染工場 染物販売店

良染堂

RYO SEN DOU

FAX 0198-24-3340

販売業者 株式会社 伊藤染工場

所在地 〒025-0096 岩手県花巻市藤沢町391

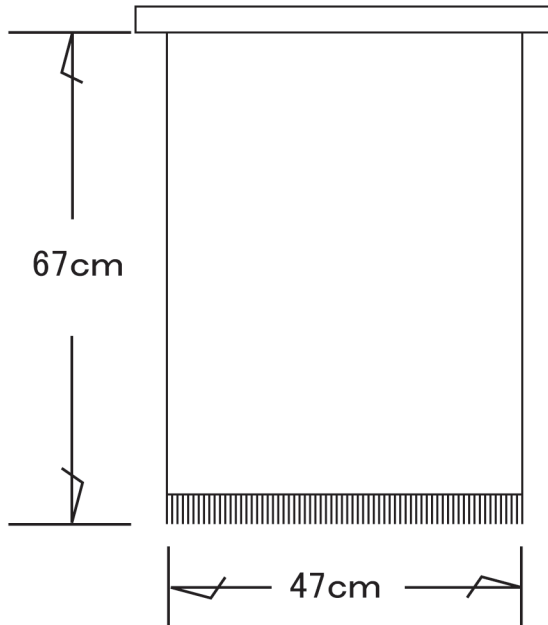
電話番号 0198-24-3348(伊藤染工場)

<http://www.e-some.com/>

ご希望の□欄にチェックマークをしてください

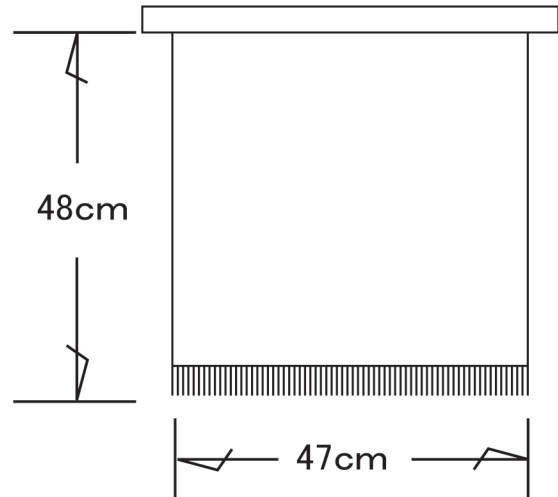
必要事項、ご希望の文字、マーク、配色などがありましたらご自由にご記入ください。

□長前掛



右ポケットあり

□短前掛



右ポケットあり
 両ポケットあり

ご希望枚数	ご希望納品日	ご希望色	ご連絡欄
枚	月 日	<input type="checkbox"/> 黒 <input type="checkbox"/> 濃紺 <input type="checkbox"/> 緑	

お名前

ご住所 〒

TEL

(

)

FAX

(

)

メールアドレス

ご連絡方法

TEL

FAX

メール

※その他、デザインなどの詳細・ご要望などございましたら別紙にてご連絡ください